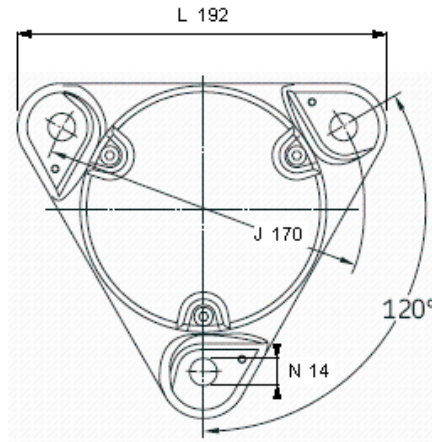
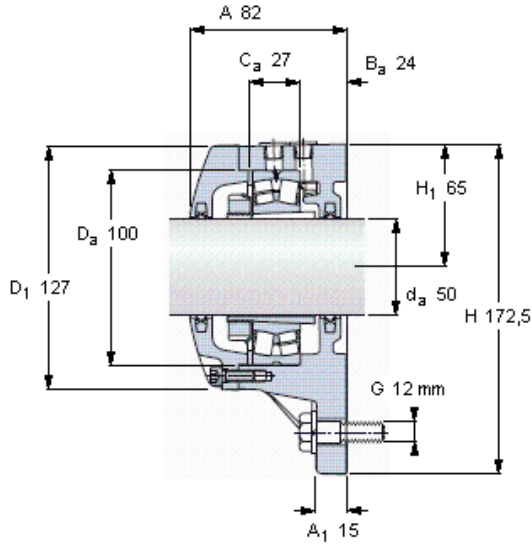


Přírubová tělesa, řada FNL pro ložiska na upínacím pouzdru

Hřídel	Náležitá ložiska (základní označení)	Soudečkové ložisko	Ložisko CARB	Označení	
da	Samovyrovnávací kuličková ložiska			-	
mm					
<b>50</b>	1211 K	2211 K	22211 K	C 2211 K	FNL 511 B



**Odpovídající ložiska a příslušenství SKF**

Ložisko	Upínací pouzdro	Stavěcí kroužky
1211 EKTN9	H 211	FRB 6/100 (1)
2211 EKTN9	H 311	ZW 85x100 (1)
22211 EK	H 311	ZW 85x100 (1)
C 2211 KTN9	H 311 E	ZW 85x100 (1)

**Zahrnuté součásti tělesa**

Kontaktní těsnění	TFL 511 (2)
Šrouby krytu	M 6x20 (3)
Dopor. utahovací moment [Nm]	10

**Odpovídající přípojovací šrouby**

Velikost [mm]	12
Dopor. utahovací moment [Nm]	80

**Množství maziva [kg]**

Počáteční náplň	0,06
-----------------	------

**Mezní zatížení, těleso [kN]**

P <sub>1</sub>	110
P <sub>2</sub>	80
P <sub>3</sub>	110

